

## Lavado de vajilla

### Lavavajillas de capota, capota automática con aislamiento de doble pared

ARTÍCULO # \_\_\_\_\_

MODELO # \_\_\_\_\_

NOMBRE # \_\_\_\_\_

SIS # \_\_\_\_\_

AIA # \_\_\_\_\_


**504149 (EHTA060)**

Lavavajillas de capota, capota automática con aislamiento de doble pared, Wash-Safe Control, dispositivo ZERO LIME, sistema de filtrado CLEAR BLUE, bomba de desagüe y dosificador de detergente y abrillantador integrada, cumple con las normas DIN 10512 y EN 15883-1 alcanzando el nivel de desinfección A0 60, 80 cestos/hora

### Descripción

#### Artículo No. \_\_\_\_\_

Unidad para lavavajillas de capota vertical green&clean con aclarado por agua caliente y WASH-SAFE CONTROL. Características eléctricas: 400 voltios, funcionamiento trifásico a 50 Hz, transformable a monofásico sobre el terreno. Unidad certificada por terceros independientes con prestaciones de desinfección según la norma DIN 10512 y nivel A0 60 según la norma EN 15883-1. Temperatura y presión de aclarado de 90°C garantizadas por el boiler atmosférico incorporado y la bomba de refuerzo de aclarado incorporada. Unidad con indicador LED de "WASH-SAFE CONTROL". La luz verde indica que se han aclarado correctamente todos los objetos lavados. Prestaciones de lavado garantizadas por la potente bomba de lavado y los brazos aspersores giratorios superiores e inferiores de acero inoxidable. El dispositivo ZERO LIME descalcifica automáticamente todo el circuito hidráulico y la cámara de lavado. El sistema de filtrado CLEAR BLUE elimina casi toda la suciedad del agua de lavado. Elevación automática sin manipulación para evitar la contaminación cruzada. Fabricado en acero inoxidable 304 para incluir capota automática con aislamiento de doble pared, paneles externos, cuba de lavado, filtro de la cuba y brazos de lavado y aclarado. La disposición de la unidad podrá cambiarse sobre el terreno de línea recta a esquina. La unidad incluirá bomba de desagüe y bombas de dosificador de detergente y abrillantador, y está equipada con mangueras de llenado flexibles. Se suministra con patas de altura ajustable.

### Características técnicas

- Prestaciones certificadas por terceros independientes para nivel de desinfección según la norma DIN 10512 (1º y 2º ciclo) y nivel A0 60 según la norma EN 15883-1 (3º ciclo).
- Manipulación sin contacto para evitar la contaminación cruzada gracias al inicio automático al cerrar la capota, que se levanta automáticamente cuando acaba el ciclo.
- Boiler atmosférico integrado, preparado para calentar a 90 °C como mínimo el agua entrante para efectuar un aclarado de sanitización. No hace falta refuerzo externo. Temperatura constante de 90 °C durante todo el ciclo de aclarado con independencia de la presión del agua de la red de suministro.
- Air gap de alta eficiencia (clase A) en el circuito de entrada de agua para impedir que el agua refluya y contamine la red de suministro, de conformidad con la norma EN 61770, WRAS y los requisitos de prevención de reflujo de Belgaqua.
- Sistema avanzado de filtrado CLEAR BLUE, que proporciona agua de lavado más limpia y detergente altamente activo asegurando un mejor rendimiento en el lavado y unos costes rutinarios reducidos.
- Capacidad máxima por hora: 80 cestos o 960 platos.
- El indicador verde de "WASH SAFE CONTROL" confirma que los artículos se han aclarado correctamente.
- El control de la temperatura del agua garantiza que las temperaturas son las requeridas tanto para el lavado como para el aclarado final.
- Brazos de lavado y techo inclinados para evitar la filtración de gotas del agua de lavado con detergente sobre los artículos limpios durante la fase de aclarado, garantizando un resultado ideal de lavado.
- Característica "Arranque suave" incorporada, ofrece una protección adicional para los artículos más delicados.
- Dispensador de detergente y abrillantador integrado con inicio automático y ciclo continuo de carga para unos resultados perfectos minimizando la necesidad de mantenimiento y servicio.
- Conexión eléctrica trifásica, convertible a monofásica in situ.
- LED sobre el top que mantiene al operador informado sobre el estado de la máquina.
- Control electrónico actualizable en todo momento, con programación integrada, autodiagnosis para el servicio y autolimpieza interior automática.
- Ciclo automático limpieza de la cuba y autovaciado de la bomba de lavado y del boiler para evitar la proliferación de bacterias.
- Protección contra chorros de agua IP25, objetos sólidos y pequeños animales (mayores de 6 mm).
- El ciclo no se puede interrumpir, porque el bloqueo del panel de control garantiza la ejecución del ciclo completo.
- Ciclos de 45/84 segundos certificados según la norma DIN 10512. El ciclo de 320 segundos está certificado con el nivel A0 60 según la norma EN 15883-1, incluida la pausa final para mejorar el secado y evitar marcas de agua en los objetos lavados.

### Construcción

- Elemento de protección contra el fuego y por falta de agua.
- Construido en acero inoxidable de alta resistencia. Tanto la cavidad interior, como la cuba y los paneles exteriores son en acero inoxidable AISI 304.

Aprobación: \_\_\_\_\_



- Cuba prensada posicionada frontalmente para facilitar la limpieza. PNC 867002
- Capota automática termoacústica de doble pared. PNC 867007
- Brazos de lavado y aclarado e inyectores especialmente diseñados en acero inoxidable para proporcionar una mayor acción de limpieza. PNC 867009
- Brazos de lavado y aclarado giratorios en acero inoxidable, intercambiables de arriba a abajo, se pueden quitar fácilmente sin necesidad de herramientas para su limpieza. PNC 867016
- Preajustado para la implementación in situ de HACCP y del dispositivo de ahorro energético. PNC 867021
- La unidad incluye bomba de descarga y bomba para el dispensador de abrillantador. PNC 867023
- Cesto para 18 platos de 240 ó 27 de 150 PNC 867024
- Cesto para 48 tazas pequeñas o 24 grandes PNC 867040
- Cesto para cubiertos 100 piezas - marrón
- Rejilla cubrecestos para artículos pequeños/ligeros
- Cesto para 25 vasos (h=120mm d=80mm)
- Cesto para 16 vasos (h=70mm)
- Cesto multiuso (500x500x190mm)
- Cesto para 16 vasos (h=220mm d=100mm)

### Sostenibilidad



- Dispositivo ZERO LIME que asegura la limpieza desincrustante del boiler, del circuito hidráulico y de la cámara de lavado permitiendo un rendimiento mayor y un ahorro del consumo energético, gracias a los elementos de calentamiento de alta eficiencia.
- Un eficiente sistema de aclarado utiliza solo 2 litros (1º y 2º ciclo) o 4,5 litros (3º ciclo) de agua caliente limpia por cesto para realizar una desinfección perfecta con bajo consumo de energía, agua, detergente y abrillantador.
- La máquina puede conectarse con agua fría\*\*.

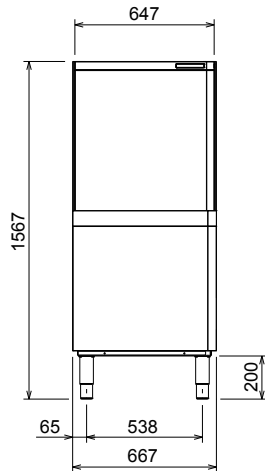
### accesorios incluidos

- 2 de Contenedor amarillo para cubiertos PNC 864242
- 1 de Cesto para 12 platos hondos o 12 boles PNC 867000
- 1 de Cesto para 48 tazas pequeñas o 24 grandes PNC 867007

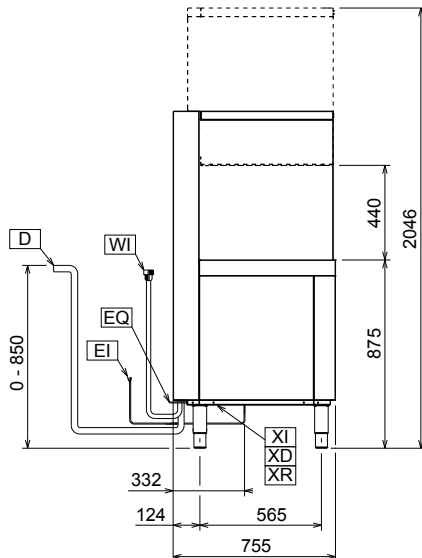
### accesorios opcionales

- Kit de 8 contenedores de cubiertos PNC 780068
- Descalcificador manual 12lt. PNC 860412
- Descalcificador externo automático 8lt. PNC 860413
- Descalcificador manual externo 20lt. PNC 860430
- Cable de conexión HACCP para lavavajillas de capota PNC 864007
- Kit manguera de entrada en acero inox PNC 864016
- Filtro BRITA para una desmineralización parcial PNC 864017
- Kit para medir la dureza total/parcial del agua PNC 864050
- Contenedor amarillo para cubiertos PNC 864242
- Filtro BRITA para una desmineralización total PNC 864367
- Filtro de osmosis inversa para lavavajillas de un tanque con boiler atmosférico PNC 864388
- Reductor de presión para lavavajillas de una cuba. PNC 864461
- KIT DE CESTO+SOPORTE PARA CESTO DE LAVADO DE FREIDORA PNC 864463
- KIT DE PATAS DE 100 MM PARA C PNC 864464
- Panel de control frontal para modelo de capota de doble pared PNC 864466
- SOPORTE DE CESTOS DE GRAN PESO PARA C PNC 865493
- 4 contenedores para cubiertos PNC 865574
- Cesto para 7 bandejas 530x370mm PNC 866743
- Cesto para 12 platos hondos o 12 boles PNC 867000

Alzado

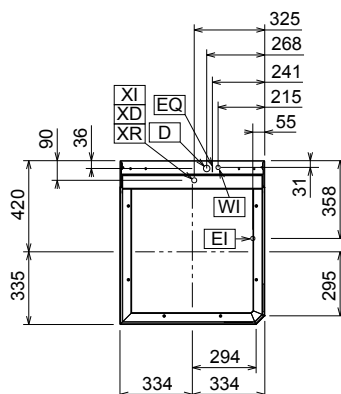


Lateral



CWII = Entrada de agua fría 1 (limpieza)	XI = Entrada de detergentes
D = Desagüe	XR = Conexión de abrillantador
EI = Conexión eléctrica (energía)	
EO = Salida de electricidad	
HWI = Entrada de agua caliente	
WI = Entrada de agua	
XD = Conexión de detergente	

Planta


**Eléctrico**

<b>Suministro de voltaje</b>	400 V/3N ph/50 Hz
504149 (EHTA060)	230V 1N~; 230V 3~
<b>Convertible a:</b>	
<b>Potencia instalada por defecto*</b>	9.9 kW
<b>Potencia de los elementos de calentamiento del boiler</b>	9 kW
<b>Resistencias de la cuba</b>	3 kW
<b>Potencia de la bomba del ciclo de lavado</b>	0.8 kW

**Agua**

<b>Temperatura del agua de entrada**:</b>	10-65 °C
<b>Tamaño de la línea de desagüe:</b>	20.5mm
<b>Presión del suministro de entrada de agua</b>	0.5-7 bar
<b>Agua - Consumo mínimo de agua de aclarado en caliente por ciclo (L) **:</b>	2
<b>Capacidad del boiler (lt)</b>	12
<b>Capacidad de la cuba (lt)</b>	24

**Info**

<b>Nº de ciclos:</b>	3
<b>Duración del ciclo - Alta Productividad*:</b>	45/84/320 seg.
<b>Cestos/hora - Alta Productividad*:</b>	80
<b>Platos/hora*:</b>	960
<b>Temperatura de lavado*:</b>	71-77 °C
<b>Temperatura de aclarado:</b>	90 °C
<b>Dimensiones externas, ancho</b>	667 mm
<b>Dimensiones externas, fondo</b>	755 mm
<b>Dimensiones externas, alto</b>	1567 mm
<b>Peso neto</b>	119 kg
<b>Peso del paquete</b>	141 kg
<b>Volumen del paquete</b>	1.01 m <sup>3</sup>
<b>Tamaño del paquete (LxPxA):</b>	810x720x1730 mm

\* Conforme a las normas del mercado, la productividad declarada corresponde a una temperatura del agua entrante de 50 °C.

\*\* El consumo de agua de aclarado en caliente del 3º ciclo es 4,5 L/ciclo

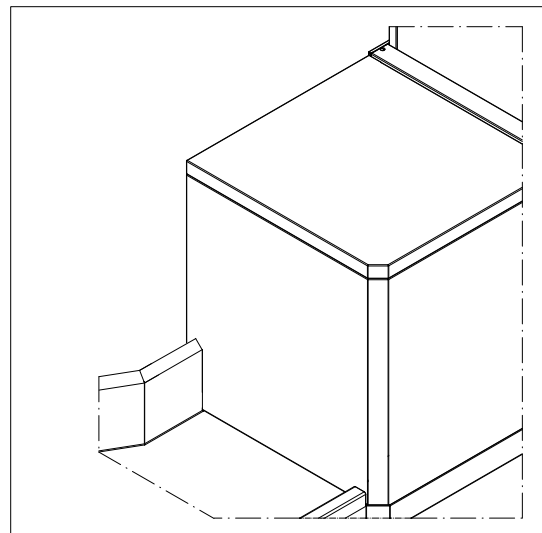
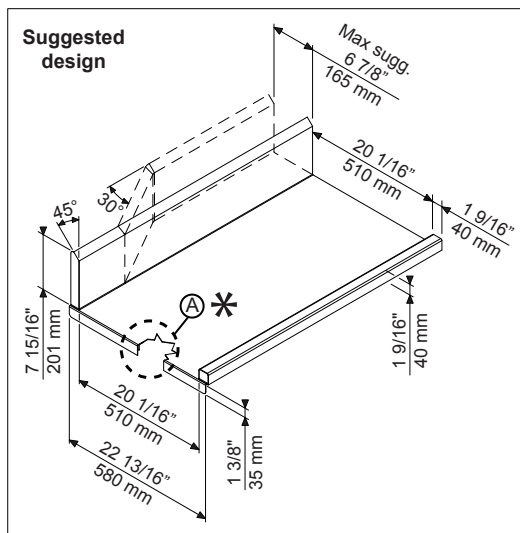
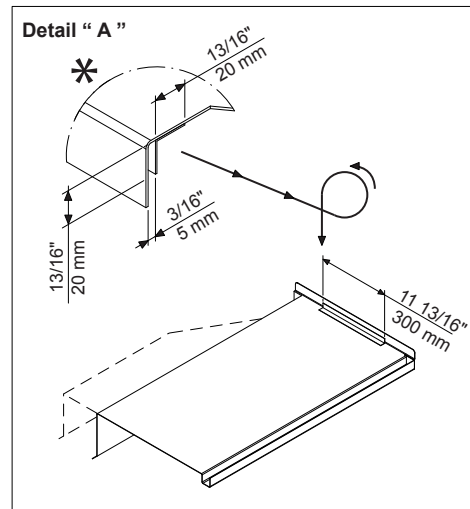
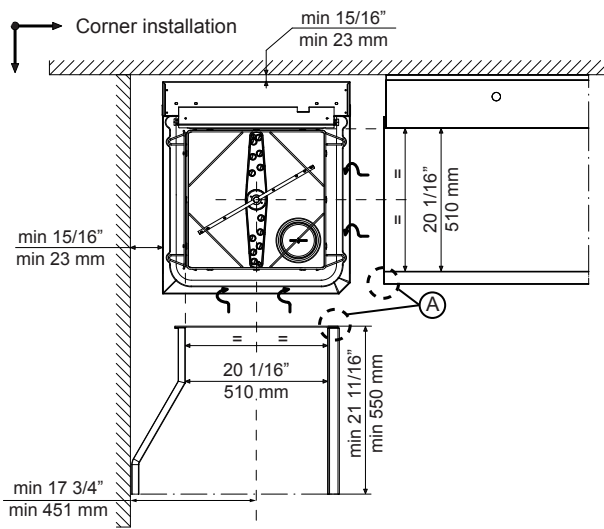
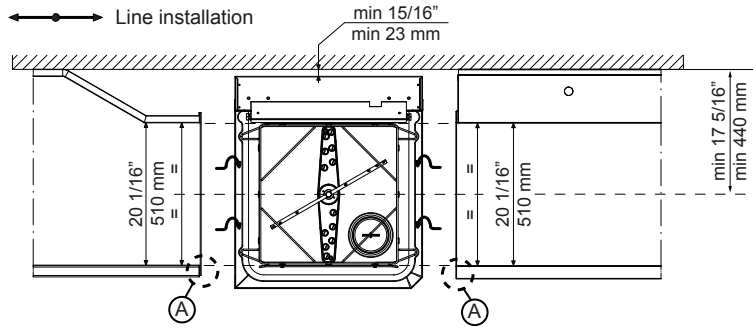
**Emisión de aire:**

<b>Calor latente:</b>	500 W
<b>Calor sensible:</b>	2000 W

**Sostenibilidad**

<b>Nivel de ruido</b>	<63 dBA
-----------------------	---------

Recommended table connection



All tables must be connected to the dishwashing units according to local regulations and industry standards which may differ from the recommendations herein suggested. Electrolux Professional is not liable for any failure in complying with local design standards.

Doc Nr : 59566BD00